

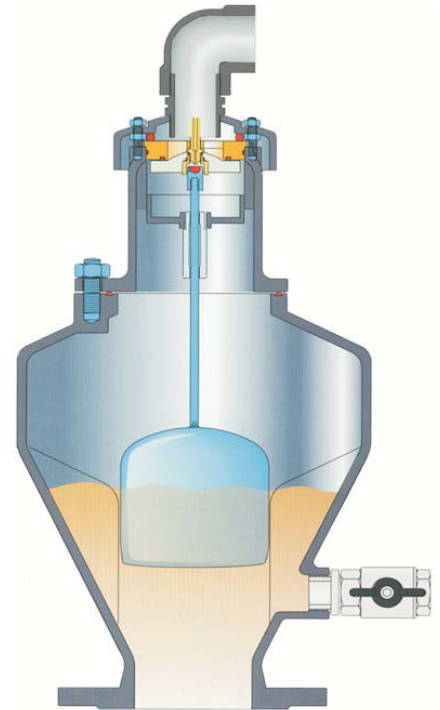
Ventosa Trifuncional Aguas Servidas

Referencia: id282

ACMO**Modelo: 199 DN 50 - 200, PN 6-16**

Siempre que ha existido la necesidad de impulsar y conducir aguas servidas a presión, se produce el problema de como eliminar el aire de las conducciones.

Las ventosas normales se atascan o ensucian y dejan de funcionar al poco tiempo de uso. Este problema se puede solucionar utilizando ventosas diseñadas para estos fines.



Diseño :

Las ventosas ACMO para aguas servidas, están diseñadas para trabajar con aguas cargadas y servidas. Esto se logra debido a que los orificios de paso del aire y elementos mecánicos nunca están en contacto con el agua.

La forma del cuerpo evita cualquier depósito de grasa o cuerpos extraños.

Con ello se consigue :

- Los asientos y obturadores siempre se conservan limpios, debido a que agua de la conducción nunca toca los orificios de salida de aire.
- Los elementos mecánicos de la ventosa no se atascan debido a que no entran en contacto con el agua.
- Dada la forma de la ventosa en la válvula no hay espacios de acumulación, con esto la ventosa necesita menos mantención.
- Para la limpieza existe en esta ventosa una válvula de bola, que permite la entrada y salida de fluidos. De esta manera es sencilla y rápida la limpieza interior
- En cuanto al sistema de sellado este es estanco ya que se produce entre elastómero del obturador y el asiento metálico.
- Al ser en fundición dúctil recubierta en epoxi polvo, reduce incrustaciones, además de darle más resistencia mecánica y flexibilidad.



Materiales :

Nº	NOMBRE	MATERIAL
1	Cuerpo inferior y superior	Fundición ductil GS400-12
2	Recubrimiento	Polvo epóxico
3	Obturador	Polipropileno
4	Asientos	Bronce
5	Flotador y eje	Acero inoxidable AISI 304
6	Guía del eje	DELRI
7	Tornillería	inox A2
8	Sellos	NBR/Silicona/poliuretano
9	Válvula de mantención	Bronce niquelado