

Válvulas de Mariposa Waffer

TecnoRecursos

Modelo: 14, DN 40 a 600; PN 10 ó 16

En algunos casos en los que el espacio disponible es pequeño, no se pueden colocar válvulas de compuerta elastomérica a causa de la distancia entre las bridas.

En las válvulas de mariposas clásicas, normalmente, no se produce un cierre rápido en el flujo de agua, proceso que es indispensable, especialmente en riego.



Diseño :

Al ser de tipo elastomérico, nuestras válvulas de mariposa permiten un sellado estanco en cualquier condición. Este tipo de sellado se encuentra adosado al cuerpo de la válvula de tal forma que no presisa juntas para unirse a la brida.

Con ello se consigue :

- El sellado del eje se realiza mediante juntas O´ring que no suponen una fricción efectiva.
- El rozamiento entre el eje y el cojinete es mínimo por el bajo coeficiente de rotación existente entre el acero inoxidable y el bronce.
- Posee una palanca para su actuación sin reductor, lo que permite una apertura y cierre rápidos.
- El sellado se logra mediante la unión entre elastómero y metal, lo que supone un sellado estanco.

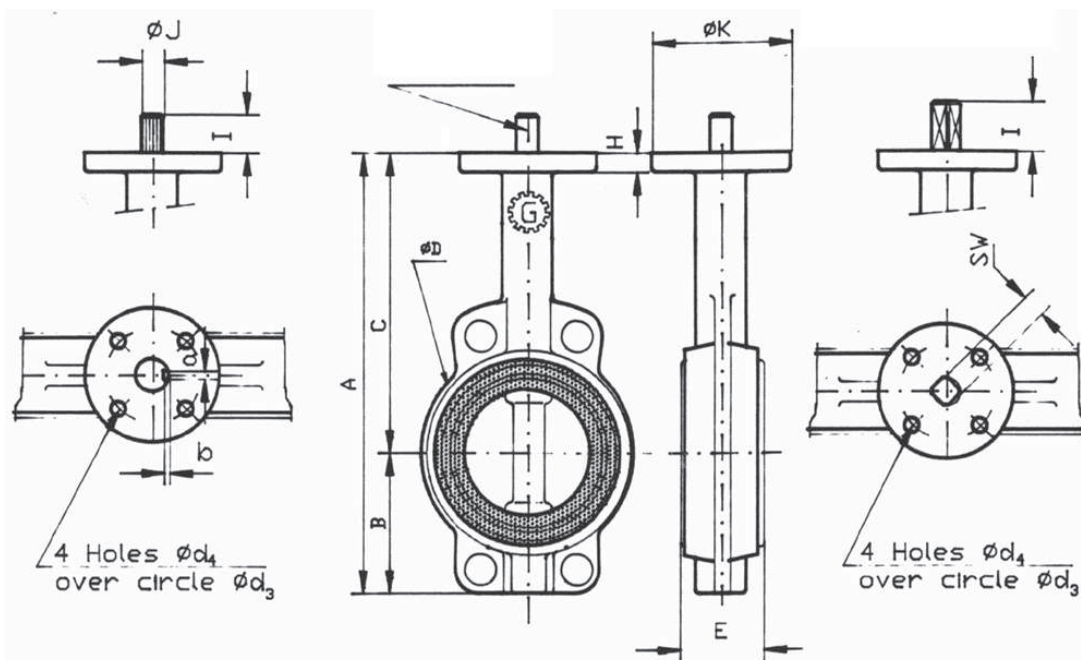


Características técnicas :

Materiales :

- El Cuerpo es en fundición gris GGG-25.
- Disco es en fundición dúctil GGG-50.
- Asiento elastomérico Buna o EPDM dureza 70 shore.
- Eje en acero inoxidable.
- Los cojinetes son en Bronce Rg 5.
- Actuación manual mediante palanca.

Medidas y Pesos :



DN	A	B	C	D	E	H	I	J	SW	(2)			Llaves		Peso
										K	d3	d4	a	b	
40	198	58	140	95	43(3)	11	30	10,2	-	90	70	9	4	2,5	2,8
50	198	58	140	95	43	11	30	10,2	-	90	70	9	4	2,5	2,8
65	238	83	155	126	46	11	30	14,2	-	90	70	9	5	3	3,5
80	240	80	160	130	46	12	30	14,2	-	90	70	9	5	3	4,3
100	280	100	180	160	52	12	30	16,2	-	90	70	9	5	3	5,3
125	322	127	195	188	56	15	30	18,2	-	90	70	9	6	3,5	7,3
150	355	145	210	215	56	15	30	18,2	-	90	70	9	6	3,5	9,5
200	410	170	240	270	60	15	30	20,2	-	90	70	9	8	3,5	15
250	464	204	260	325	68	18	25	-	22	130	102	12	-	-	22
300	540	240	300	375	78	18	25	-	22	130	102	12	-	-	38
350	620	280	340	430	78	26	27	-	27	150	125	14	-	-	45
400	662	302	360	485	102	22	27	-	27	165	125	14	-	-	65
450	736	346	390	536	114	25	36	-	36	180	140	18	-	-	80
500	792	372	420	588	127	28	36	-	36	185	140	18	-	-	95
600	950	455	495	696	154	30	46	-	46	210	165	22	-	-	145