

# Válvula de compuerta asiento elastomérico

**TecnoRecursos**

Modelo: 21-23-25, DN 50-600  
PN 10-16-25

Siempre han existido problemas con la estanqueidad de las válvulas de compuerta. Esto se debe a que en las válvulas clásicas, el cierre se realiza mediante contacto metal contra metal. Esto exige la existencia de hendiduras donde se depositan impurezas que hacen imposible cerrar de forma estanca la válvula. Otro problema que se observa es la dificultad de actuar de una válvula que está dada por la fricción que se genera al ser empujada de la compuerta por la presión del agua contra el cuerpo de la válvula. Esta fuerza aumenta exponencialmente respecto al diámetro nominal de la válvula.

## Diseño :

La compuerta de esta válvula, al ser de elastómero, permite que selle siempre, no importando la suciedad que lleve el agua y pudiendo incluso utilizarse en aguas servidas. Además el paso de la válvula es recto y no tiene hendiduras donde se depositen impurezas que afecten la calidad del agua.

Dado el diseño del cuerpo de la válvula, esta debería utilizarse en diámetros pequeños donde son más competitivas. En diámetros mayores a 300 mm. conviene colocar válvulas de mariposa, excepto en aguas servidas. Nuestra Válvula de Compuerta tiene la facultad de poder retirar el obturador, así como cambiar los elementos que dan estanqueidad al vástago, estando la línea en servicio y sin necesidad de desmontar la válvula de la línea.

## Con ello se consigue :

- Al poseer un elastómero contra metal además de paso recto, sin canal de estanque que contribuye a la acumulación de residuos, siempre logra un sellado estanco.
- Por diseño, nuestras válvulas pueden ser intervenidas si ser sacadas de la tubería, incluso los sellos pueden ser cambiadas sin detener el flujo.
- Al ser en fundición dúctil recubierta en epoxi polvo, reduce incrustaciones, además de darle más resistencia mecánica y flexibilidad.

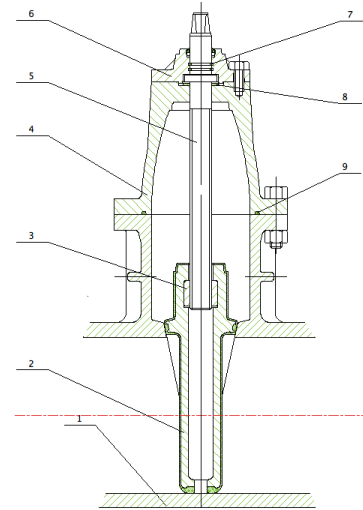


Volante y cuadrado opcionales

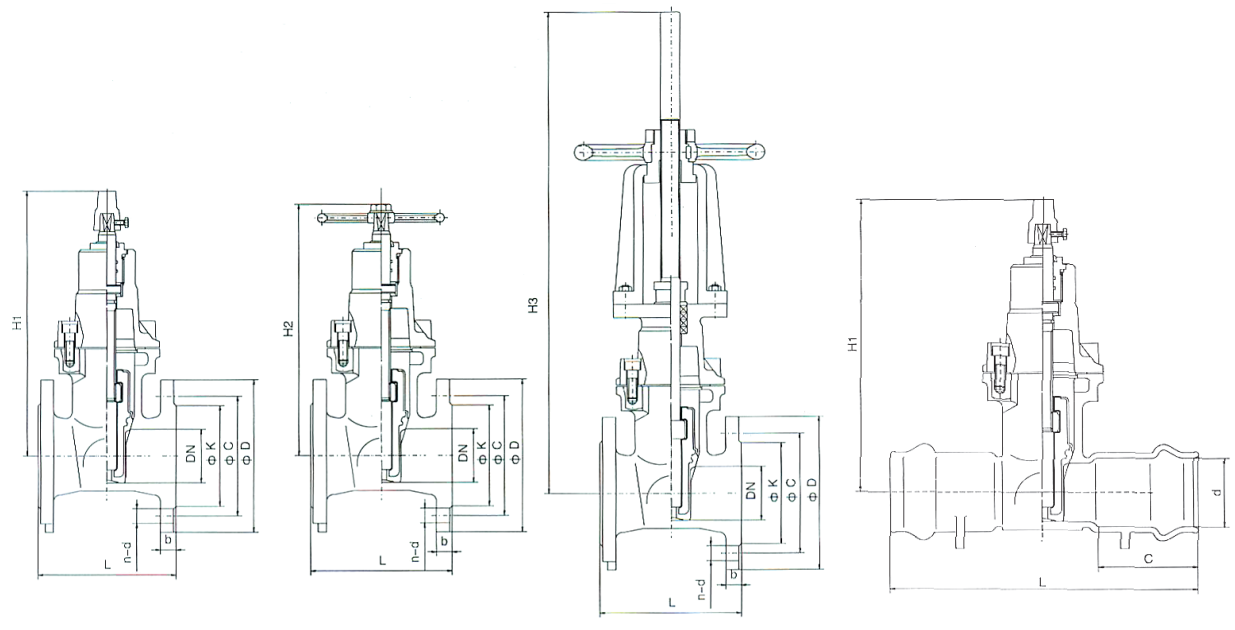


**Materiales :**

Item	Componente	Material
1	Cuerpo	GGG50
2	Cuña	GGG50+NBR
3	Tuerca de la cuña	Bronce BS2874
4	Tapa	GGG50
5	Eje	Acero inoxidable AISI420
6	Tuerca sello eje	Bronce BS2874
7	O'ring	NBR
8	Contra asiento	NYLON
9	Sello del cuerpo	NBR



**Medidas y pesos**



DN	ISO2531 PN16						DIN3202		SABS 664 (25)				Altura Completa		
	D	C	K	b		n-d	F4 (21)	F5 (23)	DE	d	L	O	H1	H2	H3
				C1	D1										
50	165	125	99	20	19,0	4-ø19	150	250	63	63,8	335	90	325	262	306
65	185	145	118	20	19,0	4-ø19	170	270	75	75,8	335	110	359	296	383
80	200	160	132	22	19,0	8-ø19	180	280	90	90,9	335	120	386	323	462
100	220	180	156	24	19,0	8-ø19	190	300	110	111,0	355	130	420	359	515
125	250	210	184	26	19,0	8-ø19	200	325					466	410	574
150	285	240	211	26	19,0	8-ø23	210	350	160	161,2	405	150	513	460	646
200	340	295	266	30	20,0	12-ø23	230	400	200	201,4	450	170	617	567	812
250	400	355	319	32	22,0	12-ø28	250	450	250	251,7	500	180	818	768	1026
300	455	410	370	32	24,5	12-ø28	270	500	315	317,0	550	210	998	953	1265
350	520	470	429	36	26,5	12-ø28	290	550					960	870	1495
400	580	525	480	38	28,0	16-ø31	310	600					1060	970	1755
500	715	650	609	42	31,5	20-ø34	350	700					1234	1154	2125
600	840	770	720	48	36,0	20-ø37	390	800					1402	1322	2420

E1

Válvulas