

Válvula de bola

TecnoRecursos

Modelo: 31, DN 50 - 200, PN 10 - 16

En los procesos en que se requiere el paso de fluido con alta concentración de sólidos se requieren válvulas con paso completo y sin hendiduras, para evitar atascos y depositaciones en las piezas especiales.

La válvula de BOLA y la de tipo PLUG, nos entregan la posibilidad de manejar fluidos con sólidos, viscosos y además dependiendo de los materiales de sello y recubrimiento, podemos tratar fluidos con temperatura y químicos.



Diseño :

La válvula de bola consta de tres partes principales, como son la bola y dos partes del cuerpo que aprisionan ésta y producen el sello.

La bola perforada sirve a la vez de sello y compuerta, esta puede ser realizada de diversos materiales para asegurar que soporte las condiciones del fluido a pasar.

El diseño está basado en la norma ISO5211, la estanqueidad está probada de acuerdo a ISO 5208 A.

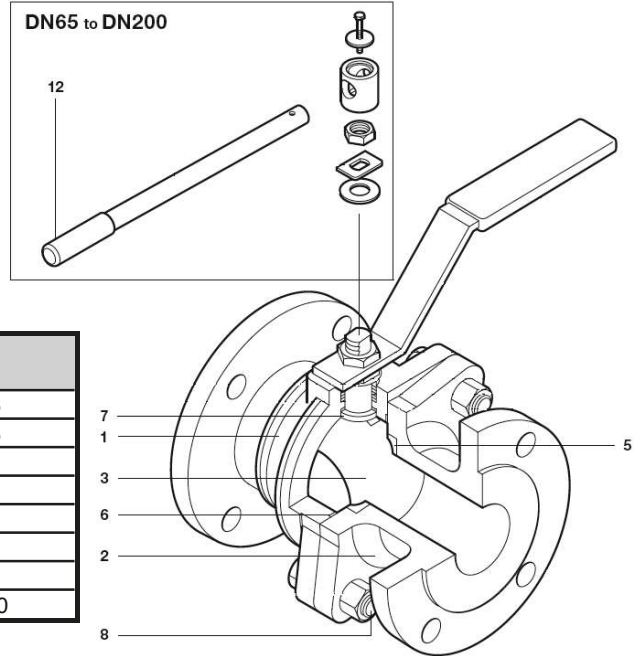
Con ello se consigue :

- Al estar abierta deja un paso libre y sin hendiduras donde puedan depositarse partículas o generar desgaste.
- De acuerdo a los materiales, puede soportar temperaturas de hasta 260°C, y fluidos corrosivos.
- Mantenimiento rápida y sencilla, .

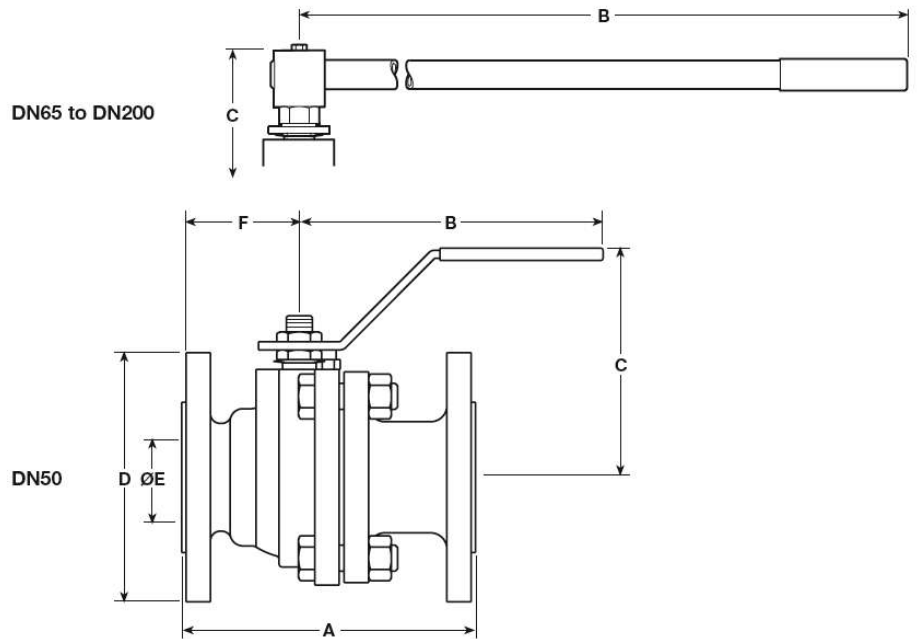


Materiales :

Item	Descripción	Materiales Estándar/Alternativas
1	Cuerpo	GGG40/AISI304/AISI316
2	Inserto	GGG40/AISI304/AISI316
3	Bola	AISI304/AISI316
4	Eje	AISI316/AISI420
5	Asiento	NBR/EPDM/PTFE
6	Sellos del cuerpo	NBR/EPDM/PTFE
7	Sellos del eje	NBR/EPDM/PTFE
8	Pernos	A194 Galvanized/AISI420



Medidas y pesos:



Tamaño	A	B	C	D	E	F	Peso
DN50	150	185	140	165	50	60	11,4
DN65	170	415	166	185	64	74	16,2
DN80	180	415	180	200	75	88	19,0
DN100	190	700	218	220	100	105	29,9
DN150	350	850	266	285	150	197	72,4
DN200	400	950	311	340	200	228	119,3

E1

Válvulas