

Válvula de compuerta de asiento metal metal

TecnoRecursos

Modelo: 102, DN 50 - 500, PN 10 - 16

En las válvulas de compuerta metal metal tradicionales, normalmente se presentan filtraciones, debido a que su sello es de tipo prensa estopa entre la tapa y el husillo. En muchas ocasiones este tipo de válvulas, se traban debido al material del husillo y/o los anillos de sellado. Nuestra válvula cuida todos los detalles de diseño para asegurar un sellado estanco en el tiempo.



Diseño :

El diseño de nuestras válvulas de compuerta se hace siguiendo la NCh 404 e ISO2532.

Con ello se consigue :

Dado su diseño de sello metálico, puede funcionar con temperaturas más altas.

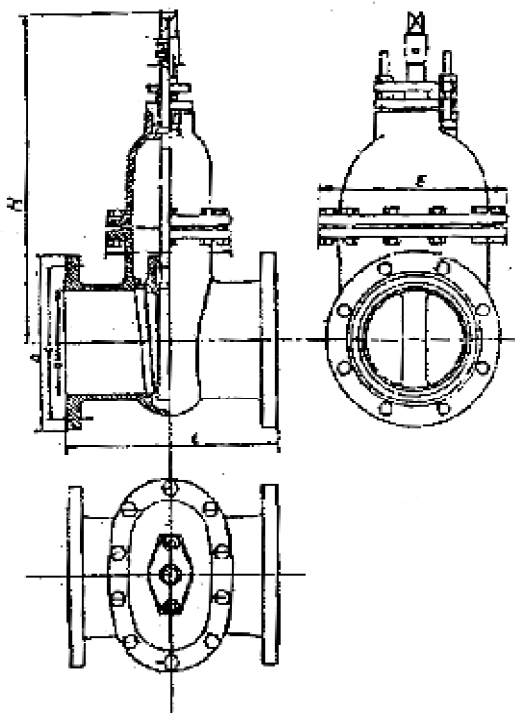
Por su construcción normada puede reemplazarse por otras válvulas en terreno.



Materiales :

	F.Q-C21	F.Q-C22	F.Q-C23
Cuerpo, Cuña, Tapa Contra Tapa, Prensa de Volante,	ASTM - 126-B	ASTM 126-B	ASTM 126-B
Tuerca , Anillos	Br.SAE-40	Br. Sae-40	Br. SAE-40
Vástago	ASTM B-16	Br. Zn 16	AISI - 316
Ajuste	Br /Br	Br/Br	Br/Br

Medidas y pesos para conexión Bridas:



DN	L	H	E	D	C	Kgs
50	250	265	165	165	125	17
75	280	335	213	200	160	33
100	300	380	246	220	180	40
125	325	448	260	250	210	63
150	350	480	306	285	240	75
200	400	600	366	340	295	132
250	450	710	460	395	350	190
300	500	800	518	445	400	255
350	550	890	577	505	460	342
400	600	1000	670	565	515	455
450	650	1100	720	615	565	625
500	700	1200	820	670	620	720
600	800	1360	960	780	725	1020
700	900	1550	1030	895	840	1390
800	1000	1780	1160	1015	950	2450
900	1100	1960	1260	1115	1050	3690

E1

Válvulas